

■適用

MeasurLink[®] ENABLED U-WAVE^{fit}
Data Management Software by Mitutoyo

IP65

對象商品：PMU-MX

Dust- and
Water-
Protected
CERTIFIED
www.fujic.com
ID 0000040191

對象商品：PMU-MX

■配件（選購品）

Code No.	類型	名稱
05CZA662	B	連接線（1 m）： PMU/PMUS/PMUD-MX用
05CZA663	B	連接線（2 m）： PMU/PMUS/PMUD-MX用
06AFM380B	B	USB輸入裝置（直接型） （2 m）
02AZD790B	B	U-WAVE-T專用連接線 （160 mm）： PMU/PMUS/PMUD-MX用
02AZE140B	B	U-WAVE-T專用連接線 腳踏開關用： PMU/PMUS/PMUD-MX用
04AZB512	CR	連接線（1 m）： PMU-MB用
04AZB513	CR	連接線（2 m）： PMU-MB用
959149	C	連接線（1 m）： PMU-MB用
959150	C	連接線（2 m）： PMU-MB用
264-622	IP67	U-WAVE-TM發射部*
264-623	蜂鳴器	U-WAVE-TM發射部*
264-626	IP67	U-WAVE-TMB發射部
264-627	蜂鳴器	U-WAVE-TMB發射部
02AZF310	IP67/ 蜂鳴器	U-WAVE-TM/TMB連接單元*

※：PMU300-25MB除外

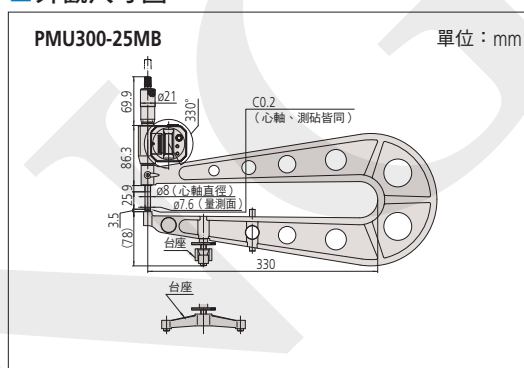


389、118系列 U字形鋼板測微器 PMU-MX/MB、PMU

- 用於量測鋼板的厚度。
- PMU-MX為防護等級IP65的防水型數位式U字形鋼板測微器。
- 量測面為超硬合金
- 量測面的形狀有平面、單球面、雙球面3種。
- 附定壓裝置



■外觀尺寸圖



■規格

Code No.	型號	量測範圍 (mm)	最小顯示量 (mm)	最大容許誤差 J_{MPE} (μm)	平面度 (μm)	平行度 (μm)	框架深度 (mm)	量測面形狀
數位式 (LCD)								
389-251-30	PMU150-25MX	0~25	0.001	± 4	0.6	3	150	平面
389-252-30	PMU150-50MX	25~50						單球面
389-261-30	PMUS150-25MX	0~25						雙球面
389-262-30	PMUS150-50MX	25~50						
389-271-30	PMUD150-25MX	0~25						
389-272-30	PMUD150-50MX	25~50						
389-514	PMU300-25MB	0~25	± 5	1		300	平面	

- PMU-MX的電源：鈕扣型氧化銀電池 SR44 (No.938882) 1個 標準附屬品（標準附屬的鈕扣型氧化銀電池供顯示螢幕用）
- PMU-MB的電源：鈕扣型氧化銀電池 SR44 (No.938882) 2個 標準附屬品（標準附屬的鈕扣型氧化銀電池供顯示螢幕用）
- 電池壽命：正常使用狀態下約2.4年（PMU-MX），正常使用狀態下約1.8年（PMU-MB）
- 位置檢出方式：電磁誘導式旋轉編碼器
- 標準附屬品：基準棒 1支（量測範圍0~25 mm除外）、
扳手 (No.301336) 1支 (PMU-MX)、扳手 (No.200154) 1支 (PMU-MB)

註1：框架深度300 mm之機型另標準添附可於橫放狀態下量測的台座。

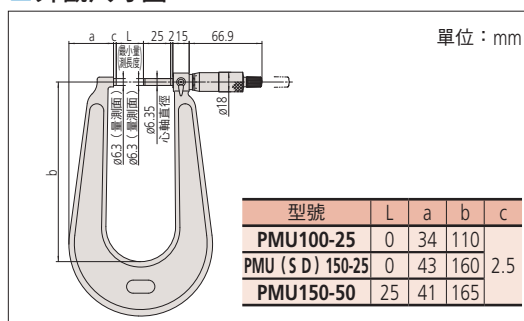
註2：關於PMU-MX的功能，請參閱B-7頁的MDC-MX。

註3：關於PMU-MB的功能，請參閱B-9頁的MDC-MB。

註4：單球面機種的測砧的量測面形狀為球面。



■外觀尺寸圖



■規格

Code No.	型號	量測範圍 (mm)	刻度 (mm)	最大容許誤差 J_{MPE} (μm)	平面度 (μm)	平行度 (μm)	框架深度 (mm)	量測面形狀	
類比式									
118-101	PMU100-25	0~25	0.01	± 4	0.6	3	100	平面	
118-102	PMU150-25	0~25					150		
118-103	PMU300-25	0~25					300		
118-110	PMU150-50	25~50					150	單球面	
118-114	PMUS150-25	0~25							雙球面
118-118	PMUD150-25	0~25							

- 標準附屬品：基準棒 1支（量測範圍0~25 mm除外）、扳手 (No.200877) 1支、扳手 (No.200154) 1支 (PMU300)

註1：框架深度300 mm之機型另標準添附可於橫放狀態下量測的台座。

註2：單球面機種的測砧的量測面形狀為球面。