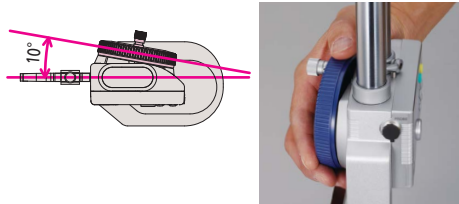


高度計

192系列 數位式高度計 (手柄操作式) HDM-AX/HD-AX

- 為雙柱構造，可進行更穩定的量測。
- 採用手部擺放位置更舒適的底座設計。
- 驅动手柄往前方傾斜，提升滑件的操作性。
- HDM-AX可使用二點式接觸式測頭 (選購品)。
- 附屬於HDM-AX的劃線器為長型 (150 mm)。



192-663-10
HDM-30AX

規格

Code No.	型號	量測範圍 (mm)	最小顯示量 (mm)	最大容許誤差* EMPE (mm)	最大反應速度 (mm/s)	全高度 (mm)	重量 (kg)
192-663-10	HDM-30AX	0~300	0.01/0.005 切換	±0.02	500	510	5.7
192-664-10	HDM-60AX	0~600		±0.04		802	8.3
192-665-10	HDM-100AX	0~1000		±0.06		1228	15.7

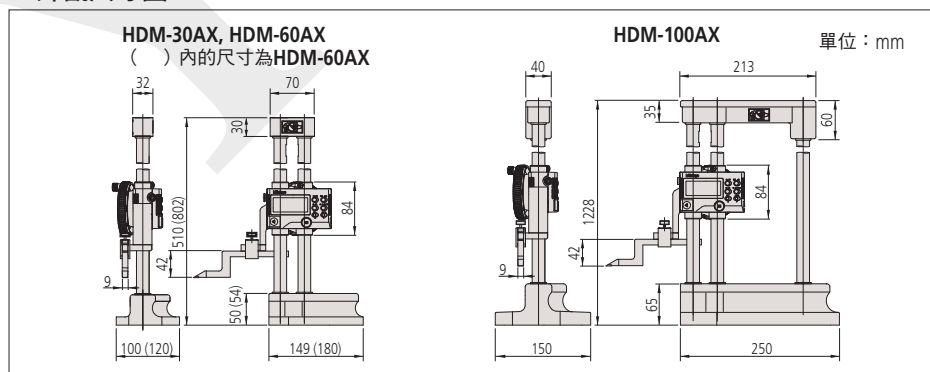
● 電源：鈕扣型氧化銀電池SR44 (No.938882) 1個 標準附屬品 (標準附屬的鈕扣型氧化銀電池供顯示螢幕用)

● 電池壽命：約可連續使用3,500小時

● 標準附屬品：劃線器No.905200、劃線器止動夾具盒 No.05GZA033

※：最大容許誤差EMPE為根據ISO/TR 14253-6：2012修訂後的JIS B 7517:2018用語 (標記)。

外觀尺寸圖



適用

MeasurLink ENABLED
Data Management Software by Mitutoyo

功能

原點設定功能：可將任意數值記憶為原點。(ABS測長系統)

零點設定功能：可在任意位置清除顯示值 (零點設定)。(INC測長系統)

原點復歸功能：在任意位置設定零點後，也可以回復成由原點的絕對值量測。

預設功能：可將位數全部設定為任意數值。此外也可變更正負值。(ABS、INC測長系統)

方向切換功能：可選擇移動方向的加減法切換。

保持功能：可以保持顯示值。此外，若解除此功能，則會顯示剛才設定的零點設定位置，或從原點位置開始的量測值。

錯誤警報功能：若發生顯示值過載或速度過快，顯示部將顯示錯誤訊息並中止量測。

量測資料：具有量測資料的輸出端子 (在顯示的右側)，可以架構統計工程管理系统及量測系統。(請確認A-3頁。)

切換粗動、微動：透過切換滑動部進給手把旋鈕，可快速進給和確實進行微動。

電池電壓：當電池電壓下降時，會顯示電壓低警告符號。

球徑補正：補正二點式測頭的球徑誤差。

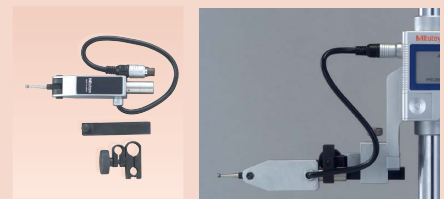
2種預設功能：透過2種預設功能，除了平台面以外，也可設定基準面。

配件 (選購品)

Code No.	類型	名稱
905338	F	連接線 (1 m)
905409	F	連接線 (2 m)
06AFM380F	F	USB輸入裝置 (直接型) (2 m)
02AZD790F	F	U-WAVE-T專用連接線 (160 mm)
02AZE140F	F	U-WAVE-T專用連接線 腳踏開關用

●二點式測頭 (No.192-007)

可降低人為影響，量測段差、內徑、外徑。將測頭抵在工件上，可維持顯示量測值。將量測資料輸出機器連接到HDM-AX時，可同時輸出保持的量測值。



- 為雙柱構造，可進行更穩定的量測。
- HD-AX無法使用二點式接觸式測頭。
- 採用手部擺放位置更舒適的底座設計。

192-613-10
HD-30AX



■ 規格

Code No.	型號	量測範圍 (mm)	最小顯示量 (mm)	最大容許誤差* EMPE (mm)	重複精度 (mm)	最大反應速度 (mm/s)	全高度 (mm)	重量 (kg)
192-613-10	HD-30AX	0~300	0.01/0.005 切換	±0.02	0.01	500	475	4.7
192-614-10	HD-60AX	0~600		±0.05			802	8.3
192-615-10	HD-100AX	0~1000		±0.07			1228	15.7

● 電源：鈕扣型氧化銀電池SR44 (No.938882) 1個 標準附屬品 (標準附屬的鈕扣型氧化銀電池供顯示螢幕用)

● 電池壽命：約可連續使用3,500小時

● 標準附屬品：劃線器No.07GZA000、劃線器止動夾具盒 No.05GZA033

※：最大容許誤差EMPE為根據ISO/TR 14253-6：2012修訂後的JIS B 7517:2018用語 (標記)。

■ 外觀尺寸圖

